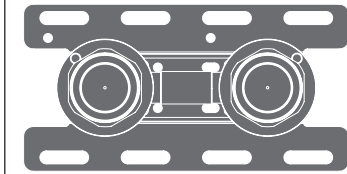


# UCS09

\_REV17



REGISTERED PATENT  
CEADESIGN  
AISI 304 STAINLESS STEEL

Corpo incasso universale per famiglia di prodotti e comune alle collezioni **CARTESIO / INNOVO / MILO360 / GASTONE**

*Universal built-in part to be combined with **CARTESIO / INNOVO / MILO360 / GASTONE** collections*



Intertek

#### PRODOTTI CORRELATI / RELATED PRODUCTS

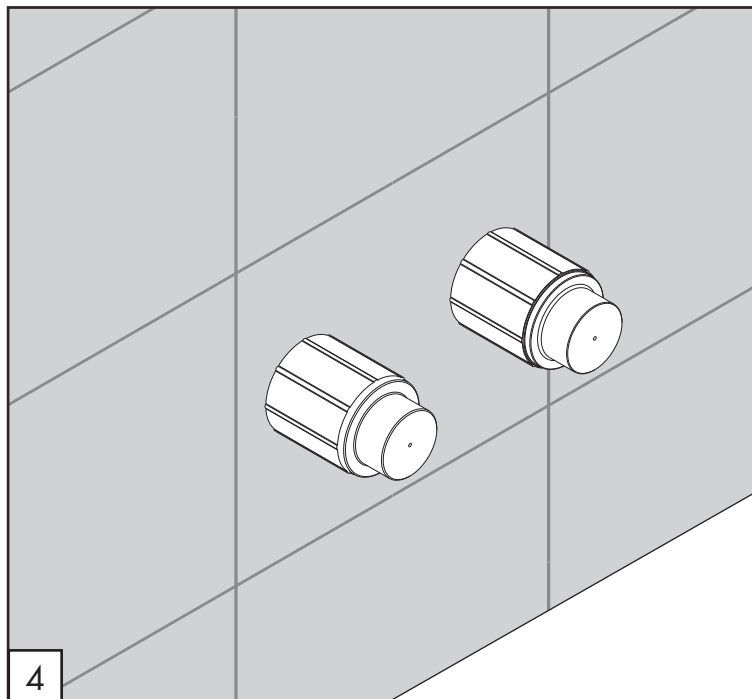
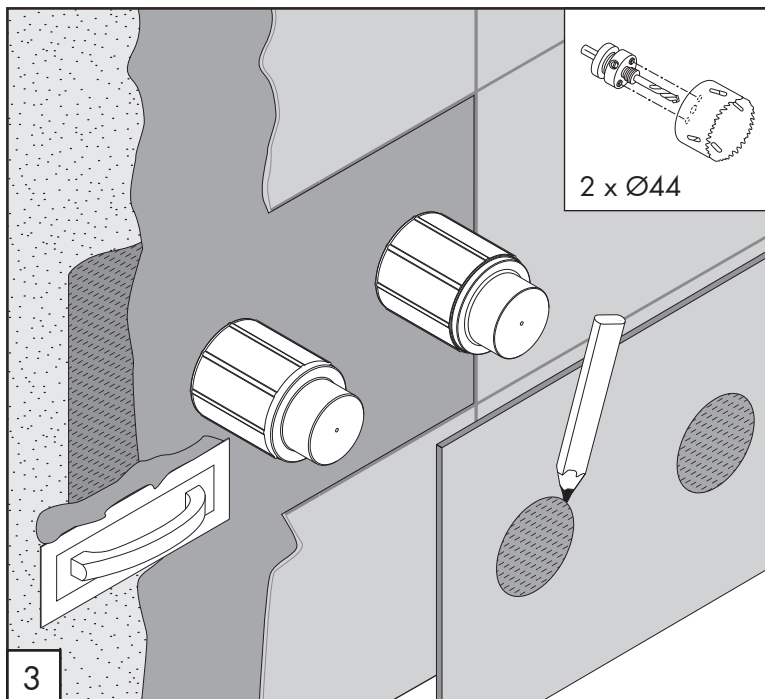
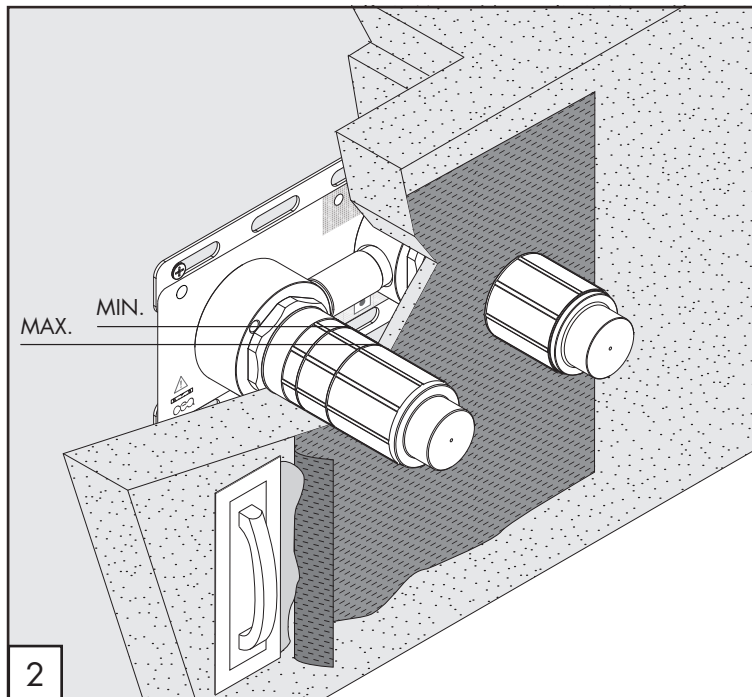
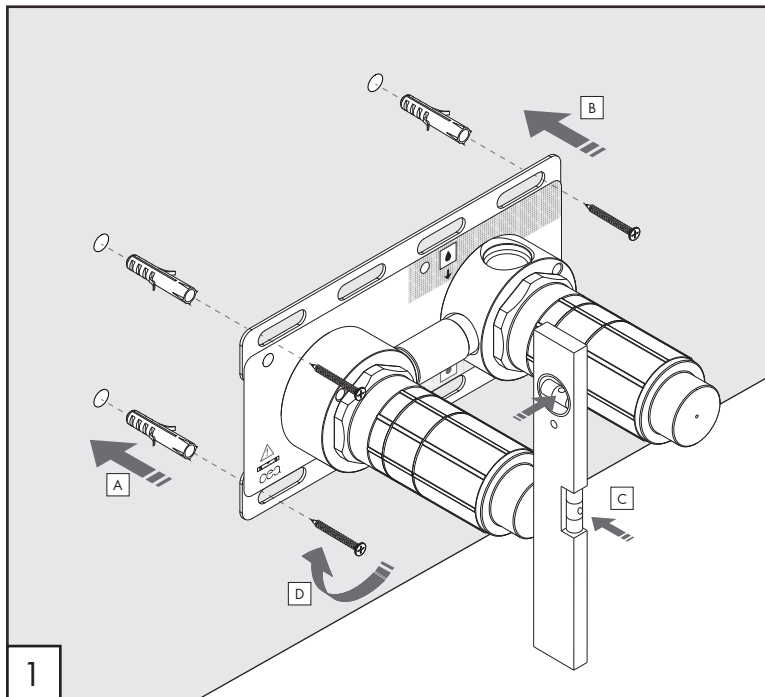
CAR09 - CAR10 - CAR31 - CAR32 - GAS04 - GAS05  
 GAS06 - GAS07 - INV10 - INV11 - INV12 - INV13  
 INV20 - INV21 - INV22 - INV23 - INV52 - MILO4 - MILO8  
 MILO9 - MIL34 - MIL35 - MIL36 - MIL84 - MIL105 - MIL106  
 CAR94 - CAR95 - GAS27 - INV15 - INV25 - INV62  
 MIL140 - MIL141 - MIL144

Questi disegni sono proprietà di CEADESIGN SRL s.u. pertanto non potranno essere utilizzati e/o comunicati a terzi, anche in forma parziale, senza preventiva autorizzazione. CEADESIGN SRL s.u. si riserva il diritto di apportare modifiche ai disegni al fine di migliorare il prodotto.

*CEADESIGN SRL s.u. has the property rights on these drawings, therefore they cannot be used and/or transferred to third party, even in partial form, without any prior authorization. Furthermore CEADESIGN SRL s.u. reserves the right to apply any change to these drawings in order to upgrade the product.*

# CEA

ceadesign.it



# UCS09

\_REV17



## AVVERTENZE TECNICHE

Risciacquare bene le tubazioni prima del montaggio ed evitare sbalzi di pressione fra i raccordi d'acqua fredda e d'acqua calda. In caso di pressioni statiche superiori a 5 bar si raccomanda l'installazione di un riduttore di pressione per evitare danni alla cartuccia.

## TECHNICAL WARNINGS

The pipes have to be rinsed thoroughly before installation. Avoid pressure differences between hot and cold water supply. Use of a pressure reducer when static pressure is higher than 5 bar to avoid damage of the cartridge.

## TECHNISCHE WARNUNG

Spülen Sie die Leitungen vor dem Einbau und verhindern Sie Wasserdruckwechsel zwischen kalt und warm Wasserverbindungen. Wenn Wasserdruck größer als 5 bar ist, bitte reduzieren Sie den Systemdruck, um Beschädigung der Kartusche zu verhindern.

## ADVERTENCIA TÉCNICA

Los tubos tienen que ser enjuagados a fondo antes de la instalación. Evitar grandes diferencias de presión entre las conexiones de agua caliente y fría. En caso de presión estática mayor de 5 bar, se recomienda el uso de un adaptador de presión para evitar daños en el cartucho.

## ADVERTISSEMENTS TECHNIQUES

Rincer les tuyaux avant l'installation. Eviter des grandes différences de pression entre l'eau froide et chaude. En cas de pressions statique de plus de 5 bar, nous vous recommandons d'installer un réducteur de pression pour éviter des dommages à la cartouche.

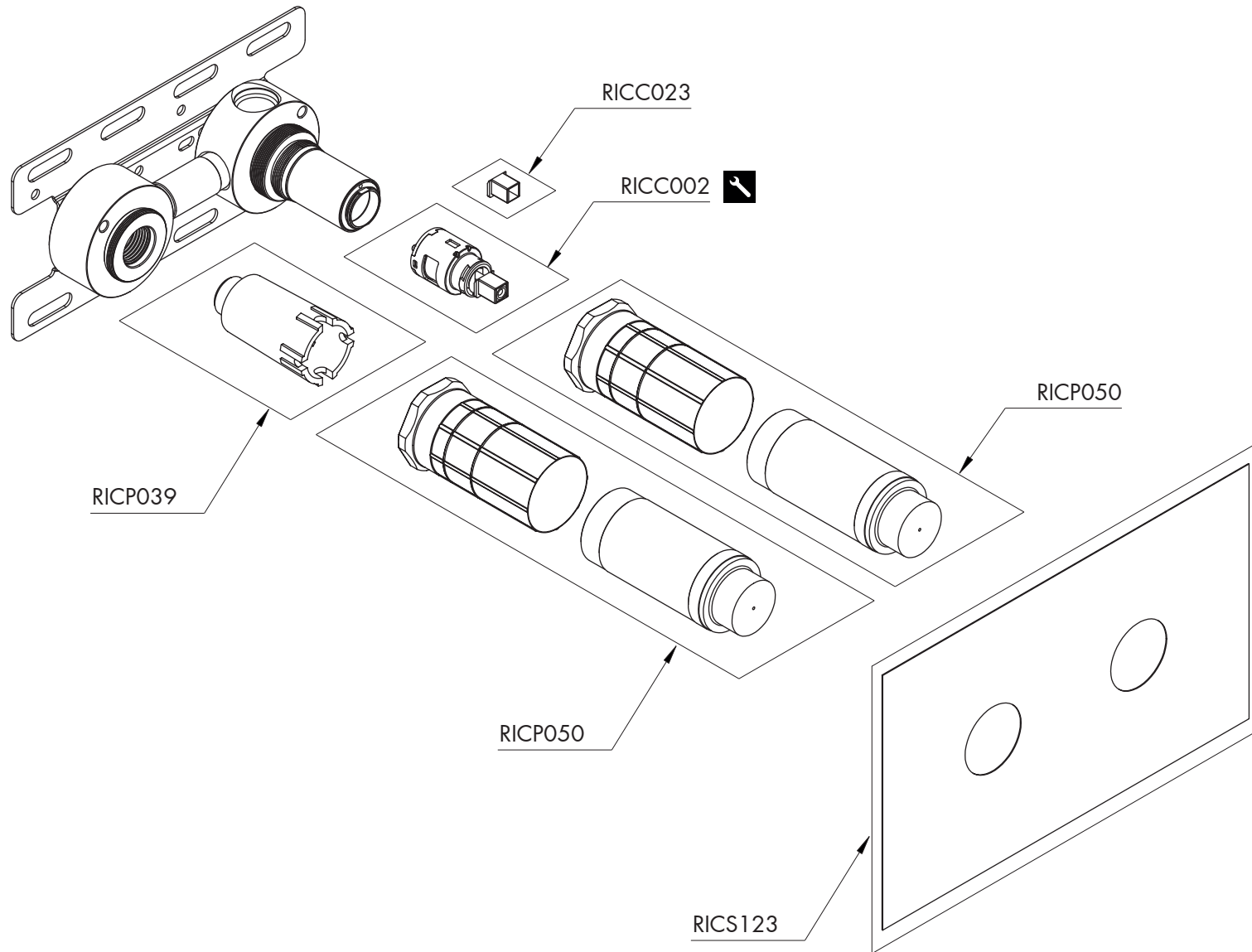
## PORTATE / FLOW RATE

BAR	l/min	gpm
1	13,6	3.6
2	19,1	5.1
3*	23,5	6.2
4	27,0	7.1
5	30,2	8.0

\* Pressione consigliata  
Recommended pressure

🌡️ max. 70 °C  
🌡️ max. 158 °F

# CEQ




## RICAMBI / SPARE PARTS

RICCC002	Cartuccia / Cartridge
RICCC023	Adattatore cartuccia / Cartridge adapter
RICP039	Copertura di protezione / Protective covering
RICP050	Copertura di protezione / Protective covering
RICS123	Membrana di isolamento / Insulation membrane

## LEGENDA / LEGEND

### ICONE / ICONS

 Utensile incluso nel ricambio  
*Tool included in spare part*