

# AST16\_REV12

DESIGN  
ROMANO ADOLINI



## AST16/ASTA

AISI 316L STAINLESS STEEL

Bocca di erogazione orientabile ed estraibile a piano

*Deck mounted adjustable and removable spout*



Portata 8,3 l/min / 2.2 gpm, risparmio idrico  
Flow rate 8,3 l/min / 2.2 gpm, water saving

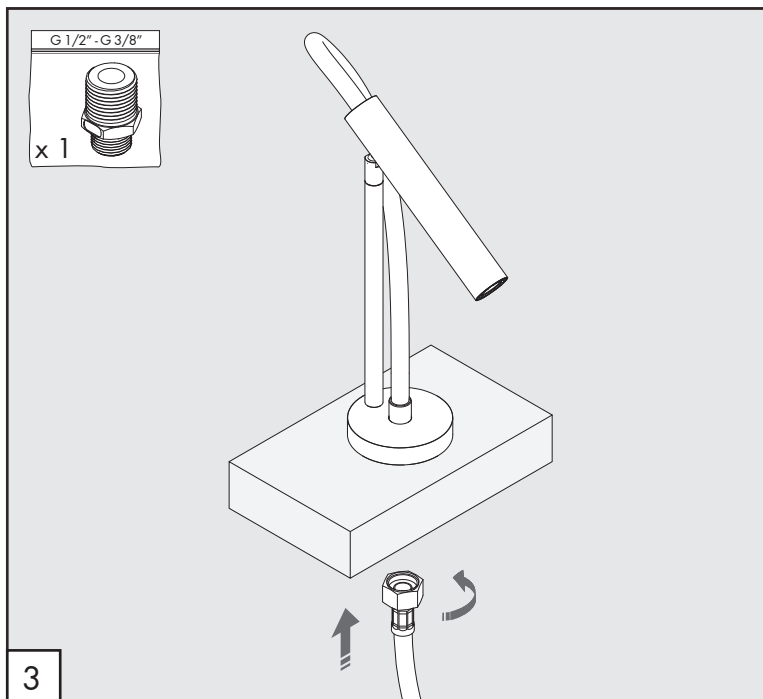
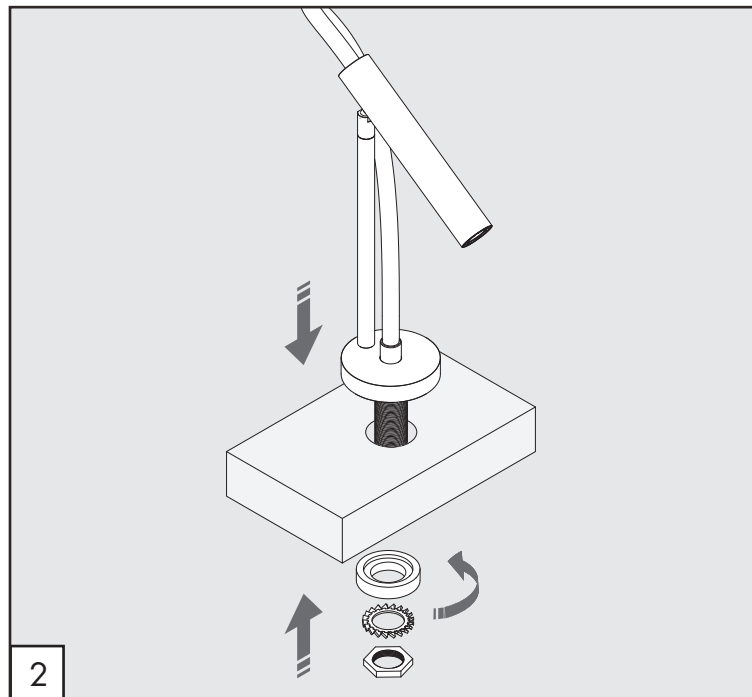
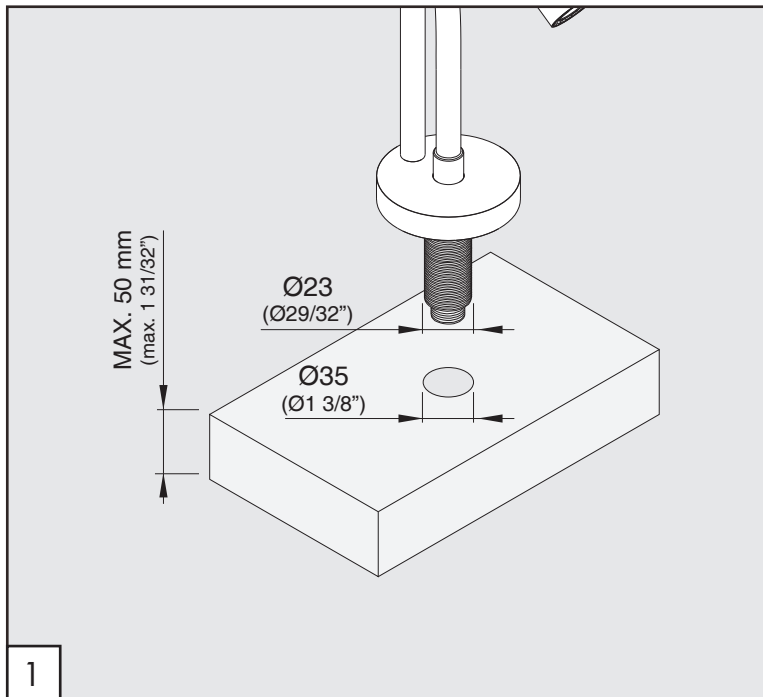
### MANUTENZIONE / MAINTENANCE

NON UTILIZZARE DO NOT USE		acido clorico e muriatico <i>chloric and muriatic acid</i>
		acido fluoridrico <i>hydrofluoric acid</i>
		ipoclorito di sodio <i>chlorine bleach</i>
UTILIZZARE TO USE		detergente a pH neutro <i>neutral pH detergent</i>

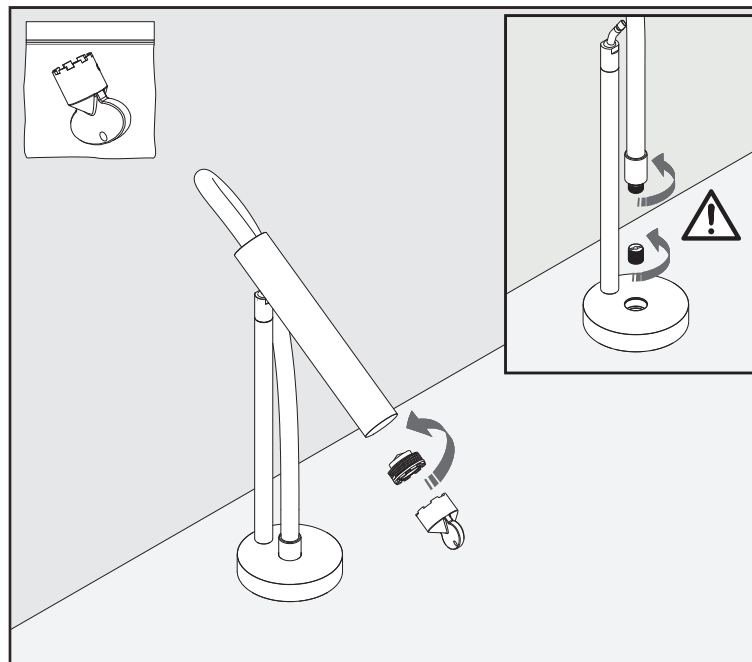
Questi disegni sono proprietà di CEADDESIGN SRL s.u. pertanto non potranno essere utilizzati e/o comunicati a terzi, anche in forma parziale, senza preventiva autorizzazione. CEADDESIGN SRL s.u. si riserva il diritto di apportare modifiche ai disegni al fine di migliorare il prodotto.

*CEADDESIGN SRL s.u. has the property rights on these drawings, therefore they cannot be used and/or transferred to third party, even in partial form, without any prior authorization. Furthermore CEADDESIGN SRL s.u. reserves the right to apply any change to these drawings in order to upgrade the product.*

ceadesign.it



## PULIZIA / CLEANING / SAUBEKEIT / LIMPIEZA / NETTOYAGE



### AVVERTENZE TECNICHE

Risciacquare bene le tubazioni prima del montaggio ed evitare sbalzi di pressione.

In caso di pressioni statiche superiori a 5 bar si raccomanda l'installazione di un riduttore di pressione per evitare danni al prodotto.

### TECHNICAL WARNINGS

The pipes have to be rinsed thoroughly before installation to avoid pressure differences.

Use of a pressure reducer when static pressure is higher than 5 bar to avoid damage to the product.

### TECHNISCHE WARNUNG

Spülen Sie die Leitungen vor dem Einbau und verhindern Sie Wasserdruckwechsel.

Wenn Wasserdruck größer als 5 bar ist, bitte reduzieren Sie den Systemdruck, um Beschädigung das Produkt zu verhindern.

### ADVERTENCIA TÉCNICA

Purgar bien las tuberías antes de la instalación y evitar cambios bruscos de presión.

En caso de presión estática mayor de 5 bar, se recomienda el uso de un adaptador de presión para evitar daños en el producto.

### ADVERTISSEMENTS TECHNIQUES

Rincer les tuyaux avant l'installation. Eviter grandes différences de pression.

En cas de pressions statique de plus de 5 bar, nous vous recommandons d'installer un réducteur de pression pour éviter des dommages à le produit.

### TEMPERATURA DI ESERCIZIO / WORKING TEMPERATURE

🌡️ max. 70 °C  
max. 158 °F

### AERATORI IN DOTAZIONE / AERATORS INCLUDED

🔹 **Aeratore e riduttore di portata montati**  
*Mounted aerator and flow regulator*  
8,3 l/min / 2,2 gpm

### AERATORE SU RICHIESTA / AERATOR ON DEMAND

🔹 **Aeratore / Aerator**  
5 l/min / 1,3 gpm

# AST16 \_REV12


## RICAMBI / SPARE PARTS

RICA021	<b>Aeratore / Aerator</b>
RICA092	<b>Riduttore di portata / Flow regulator</b> 8,3 l/min / 2.2 gpm

RICF011	Flessibile / Hose
RICS003	Kit di fissaggio / Fixing kit
RICS252	Chiave aeratore / Key for aerator

## AERATORE SU RICHIESTA / AERATOR ON DEMAND

RICA095	Aeratore / Aerator	5 l/min / 1.3 gpm
---------	--------------------	-------------------

 Conservare gli strumenti inclusi nel prodotto e utilizzati per l'installazione perchè riutilizzabili per i ricambi.

Please, keep the tools included in the item pack and employed for its installation, to re-used them for the spare parts.


Die im Produkt enthaltenen Werkzeuge aufbewahren, da sie für die Ersatzteile wiederverwendet werden können.


No tirar las herramientas incluidas en el producto y usadas durante la instalación puesto que se pueden reutilizar para los recambios.

Veuillez conserver les outils inclus dans la boîte du produit et employés pour son installation, parce que réutilisables pour les pièces de rechange.

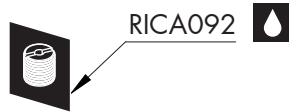
## LEGENDA / LEGEND

### ICONE / ICONS

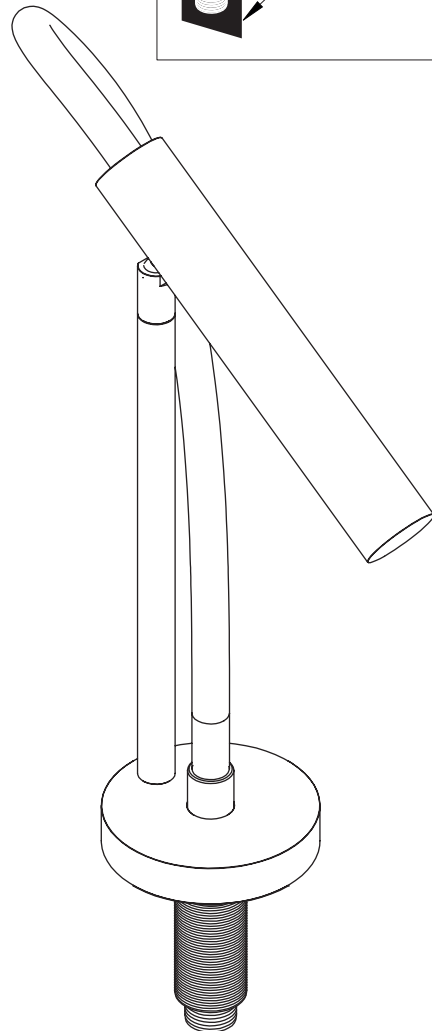
 Aeratore a risparmio idrico, utilizzabile per lavabo  
*Water saving aerator, suitable for washbasin*

 Utensile incluso nel ricambio  
*Tool included in spare part*

RIDUTTORE DI PORTATA IN DOTAZIONE /  
FLOW REGULATOR INCLUDED



RICA092



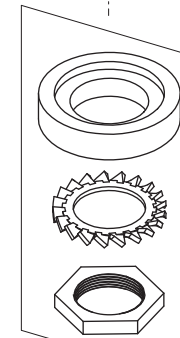
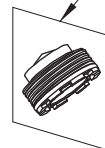
AERATORE IN DOTAZIONE /  
AERATOR INCLUDED

RICA021  

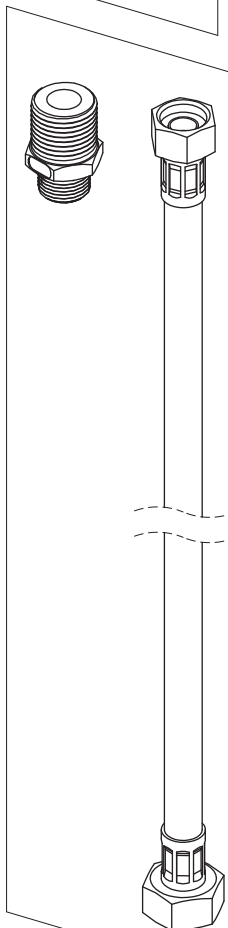


AERATORE SU RICHIESTA /  
AERATOR ON DEMAND

RICA095  



RICS003



RICF011